

ROSCACHAPA

SELF TAPPING/AUTOTARAUEUSE



Self tapping screw is the most versatile, as it is valid for most structures:

- Low thickness metal profiles.
- Thick metal profiles.
- Concrete.
- Timber .
- Sandwich panels and metal sheets

We have the widest range in the market with screws form 19 mm. long up to a maximum of 260 mm.



El tornillo roscachapa es el más versátil, se puede emplear en todo tipo de estructuras:

- Correas laminadas en frío
- Correas laminadas en caliente
- Correas de hormigón
- Correas de madera
- Fijación de paneles Sándwich

Disponemos de la gama más amplia del mercado con un rango de longitudes de 19



La vis autotaraudeuse est le plus polyvalent, il peut être employé dans tout type de structures :

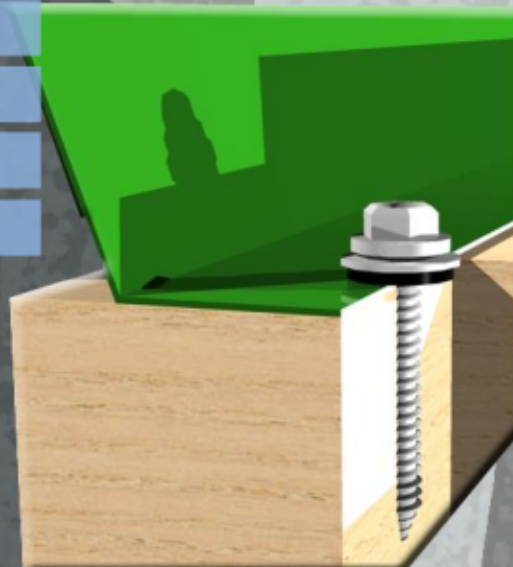
- Profil laminé à froid
- Profil laminé à chaud
- Béton
- Bois
- Support Acier, panneaux sandwich.

Nous avons la gamme la plus ample du marché avec des longueurs de 19 à 260

DIÁMETRO DE TALADRO RECOMENDADO

Recommended Pre-drill/ Foret recommandé

ESPESOR DE ACERO Metal thick./Épaisseur d'acier	TALADRO Drill/Foret
1,5 mm.	5 mm.
1,5 - 4 mm.	5,3 mm.
4 - 6 mm.	5,5 mm.
6 mm. -	5,7 mm.
MADERA/Wood/Bois	4 mm.



ROSCACHAPA



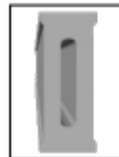
Cabeza hexagonal de 10 mm.
Hex. washer head 10 mm.
Tête hexagonale 10 mm



Correas laminadas en frío
(Necesita Pre-taladro)
Low thickness profiles (Pre-drill
needed)
Profil laminé à froid (Requiert
un foret)



Correas laminadas en caliente
(Necesita pre-taladro)
Thick profiles (Pre-drill needed)
Profil laminé à chaud (Requiert
un foret)



Hormigón (Necesita taco)
Concrete (Plug needed)
Béton (Requiert une cheville)

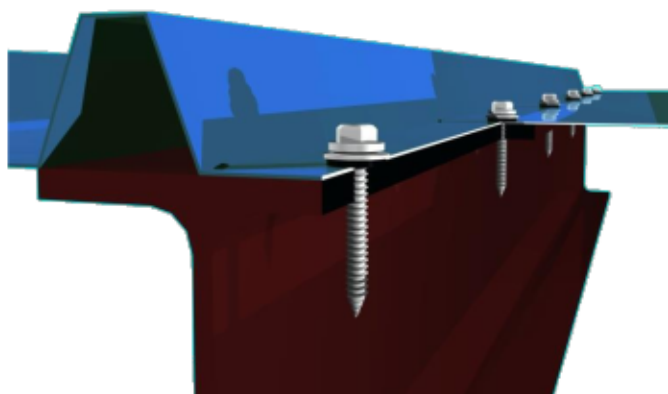


Madera (Necesita pre-taladro)
Timber (Pre-drill needed)
Bois (Besoin foret)

Ref.	D (mm.)	X	L (mm.)	
			L (mm.)	L.Util (mm.)
10100630019	6,3	x	19	14
10100630025	6,3	x	25	20
10100630040	6,3	x	40	35
10100630050	6,3	x	50	45
10100630060	6,3	x	60	55
10100630080	6,3	x	80	75
10100630090	6,3	x	90	85
10100630100	6,3	x	100	95
10100630110	6,3	x	110	105
10100630120	6,3	x	120	115
10100630130	6,3	x	130	125
10100630140	6,3	x	140	135
10100630150	6,3	x	150	145
10100630175	6,3	x	175	170
10100630200	6,3	x	200	195
10100630220	6,3	x	220	215
10100630240	6,3	x	240	235
10100630260	6,3	x	260	255

TORNILLO DE REPARACIÓN

Ref.	D(mm.)	X	L(mm.)	L.Útil (mm.)
10100710025	7,1	x	25	20
10100710035	7,1	x	35	30
10100710080	7,1	x	80	75

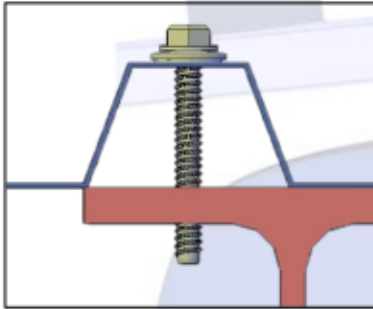


ROSCACHAPA ACERO INOXIDABLE

SELF-TAPPING STAINLESS STEEL/AUTOTARADEUSE ACIER INOX

CLADDING FASTENERS
VIS POUR COUVERTURE CONVENTIONNELLE
FIJACIÓN DE CUBIERTA CONVENCIONAL

ROSCACHAPA INOXIDABLE



Cabeza hexagonal de 8 mm.
Hex. washer head 8 mm.
Tête hexagonale 8 mm



Correas laminadas en frío
(Necesita Pre-taladro)
Low thickness profiles (Pre-drill
needed)
Profil laminé à froid (Requiert
un foret)



Correas laminadas en caliente
(Necesita pre-taladro)
Thick profiles (Pre-drill needed)
Profil laminé à chaud (Requiert
un foret)



Hormigón(Necesita taco)
Concrete (Plug needed)
Béton (Requiert une cheville)

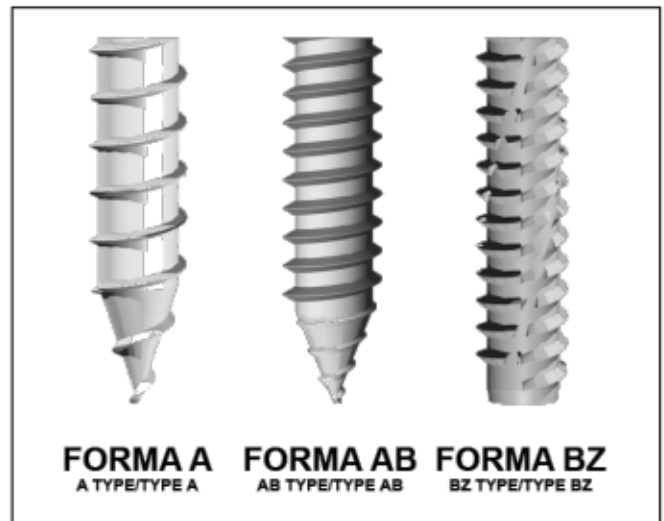


Madera (Necesita pre-taladro)
Timber (Pre-drill needed)
Bois (Besoin foret)

A2

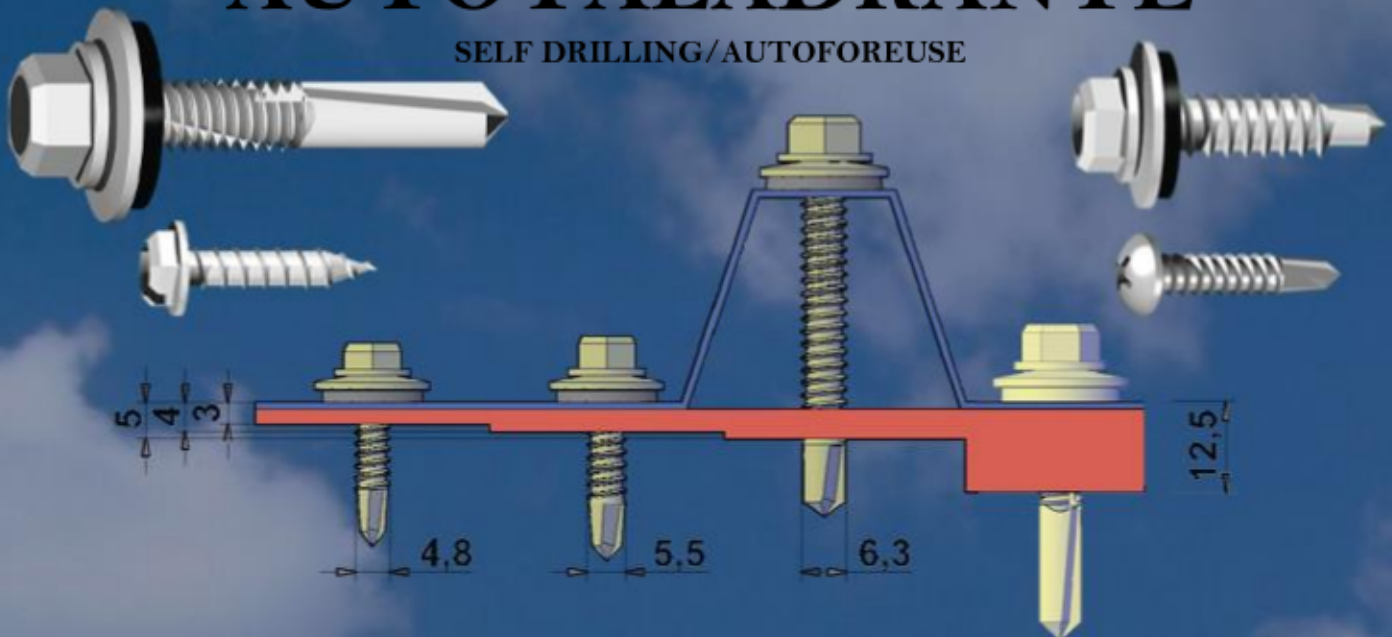
Acero Inoxidable A2
A2 Stainless steel
Acier inoxydable A2

Ref.	D (mm.)	X	L (mm.)	
			L (mm.)	LUtil (mm.)
11100630020	6,3	x	20	15
11100630025	6,3	x	25	20
11100630032	6,3	x	32	27
11100630038	6,3	x	38	33
11100630045	6,3	x	45	40
11100630050	6,3	x	50	45
11100630060	6,3	x	60	55
11100630065	6,3	x	65	60
11100630070	6,3	x	70	65
11100630075	6,3	x	75	70
11100630080	6,3	x	80	75
11100630085	6,3	x	85	80
11100630090	6,3	x	90	85
11100630100	6,3	x	100	95
11100630115	6,3	x	115	110
11100630130	6,3	x	130	125
11100630150	6,3	x	150	145
11100630175	6,3	x	175	170
11100630200	6,3	x	200	195
11100630220	6,3	x	220	215
11100630240	6,3	x	240	235
11100630260	6,3	x	260	255



AUTOTALADRANTE

SELF DRILLING/AUTOFOREUSE



Selfdrilling screw is the most effective solution for roofing over metal structure.

- Drills, threads and joins in one operation.

- Saves time and money by reducing installation time to 50%.

-Junctions engineering: Every single application requires its specific screw to guarantee the best overall performance. That is the reason why we have specific screws able to drill from 0,6 mm. up to 12,5 mm. metal thickness.

El tornillo autotaladrante es la solución más eficaz para el montaje sobre estructuras metálicas.

-Taladra, rosca y une en una sola operación

-Ahorra tiempo y dinero reduciendo el tiempo de instalación un 50%

-Ingeniería de las uniones: Cada aplicación requiere del tornillo más adecuado para la correcta unión del conjunto, por eso disponemos de tornillos diferentes capaces de taladrar espesores de acero desde 0,6 mm. hasta un máximo de 12,5 mm.

La vis autoperceuse est la solution la plus efficace pour l'assemblage des structures métalliques:

-Elle fore, elle filete et unit dans en une seule opération.

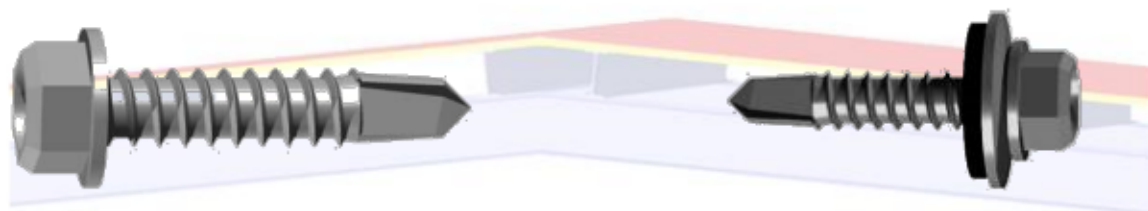
- Économise du temps et de l'argent en réduisant le temps d'installation de 50%

-Ingénierie des unions: chaque application requière la vis la plus appropriée pour l'assemblage correct de chaque point d'union, pour cela, nous avons différentes vis capables de forer l'acier d'une épaisseur de 0,6 mm. jusqu'à

TORNILLO AUTOTALADRANTE

CLADDING FASTENERS
VIS POUR COUVERTURE CONVENTIONNELLE
FIJACIÓN DE CUBIERTA CONVENCIONAL

SELF DRILLING SCREW/VIS AUTOPERCEUSE



AUTOTALADRANTE PTA.3



Cabeza hexagonal de 8 mm.
(Diámetros 4,8 y 5,5)
Hex. washer head 8 mm.
(4.8 and 5.5 Diameters)
Tête hexagonale 8 mm
(Diamètres 4,8 et 5,5 mm.)



Cabeza hexagonal de 10 mm.
(Diámetro 6,3)
Hex. washer head 10 mm.
(6.3 Diameter)
Tête hexagonale 10 mm
(Diametre 6,3)

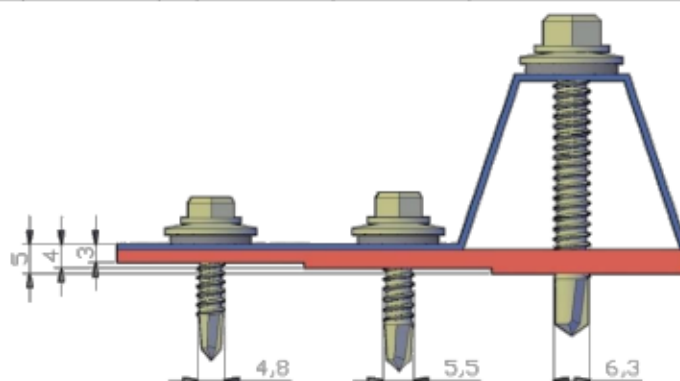


Correas laminadas en frío.
Low thickness profiles.
Profil laminé à froid.



Ø 4,8 mm.:2.400 r.p.m.
Ø 5,5 mm.:1.800 r.p.m.
Ø 6,3 mm.:1.800 r.p.m.

Ref.	Screw Dimensions			E (mm.)	L.Util (mm.)
	D (mm.)	X	L.(mm.)		
10110480013	4,8	x	13	3	1
10110480016	4,8	x	16	3	4
10110480019	4,8	x	19	3	7
10110480022	5,5	x	22	4	8
10110480032	5,5	x	32	4	18
10110480038	5,5	x	38	4	24
10110480050	5,5	x	50	4	36
10110480060	5,5	x	60	4	46
10110480025	6,3	x	25	5	9
10110480032	6,3	x	32	5	16
10110480038	6,3	x	38	5	22
10110480050	6,3	x	50	5	34
10110480060	6,3	x	60	5	44
10110480080	6,3	x	80	5	64
10110480090	6,3	x	90	5	74
10110480100	6,3	x	100	5	84
10110480110	6,3	x	110	5	94
10110480120	6,3	x	120	5	104
10110480130	6,3	x	130	5	114
10110480140	6,3	x	140	5	124
10110480150	6,3	x	150	5	134
10110480160	6,3	x	160	5	144
10110480170	6,3	x	170	5	154



PUNTA NÚMERO 2



Cabeza hexagonal de 8 mm.
Hex. washer head 8 mm.
Tête hexagonale 8 mm.



Correas laminadas en frío.
Low thickness profiles.
Profil laminé à froid.



Ø 4,8 mm.:1.400 r.p.m.
Ø 5,5 mm.:800 r.p.m.

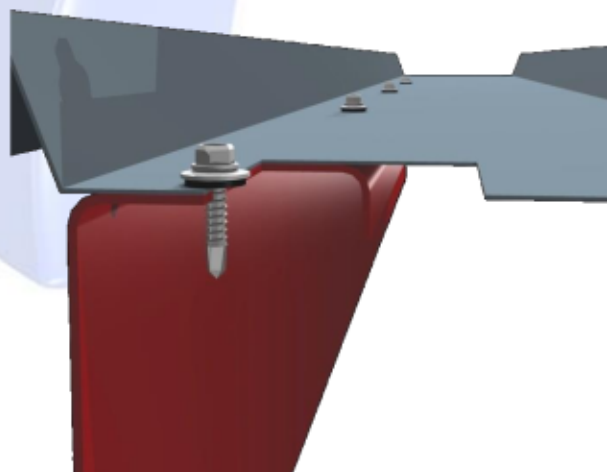
Ref.	Diagram 1			Diagram 2	
	D (mm.)	X	L.(mm.)	E (mm.)	L.Util (mm.)
11112480016	4,8	x	16	2,5	5
11112480020	4,8	x	20	2,5	9
11112480025	4,8	x	25	2,5	14
11112480025	5,5	x	25	3,5	12
11112480028	5,5	x	28	3,5	15
11112480038	5,5	x	38	3,5	25
11112480050	5,5	x	50	3,5	37
11112480058	5,5	x	58	3,5	45
11112480065	5,5	x	65	3,5	52
11112480080	5,5	x	80	3,5	67
11112480100	5,5	x	100	3,5	87

PUNTA NÚMERO 3

Ref.	Diagram 1			Diagram 2	
	D (mm.)	X	L.(mm.)	E (mm.)	L.Util (mm.)
11113550026	5,5	x	26	6	9
11113550032	5,5	x	32	6	15
11113550038	5,5	x	38	6	21
11113550050	5,5	x	50	6	33
11113550065	5,5	x	65	6	48

A

Acero Inoxidable A2
A2 Stainless steel
Acier inoxydable A2



TORNILLO AUTOTALADRANTE VIGA

POINT NUMBER 5 SELF DRILLING SCREW/VIS AUTOPERCEUSE POINTE 5

CLADDING FASTENERS
VIS POUR COUVERTURE CONVENTIONNELLE
FIJACIÓN DE CUBIERTA CONVENCIONAL



Cabeza hexagonal de 8 mm.
Hex. washer head 8 mm.
Tête hexagonale 8 mm



Correas laminadas en caliente
(Máx. 10 mm. de espesor)
Thick profiles
(10 mm. max. thickness)
Profil laminé à chaud
(Max. 10 mm. d'épaisseur)



Ø 5,5 mm.:1.600 r.p.m.

Ref.	D (mm.)		L.(mm.)	E (mm.)	L.Util (mm.)
	D	X			
10117550032	5,5	x	32	10	2
10117550038	5,5	x	38	10	8
10117550050	5,5	x	50	10	20
10117550060	5,5	x	60	10	30
10117550076	5,5	x	76	10	46
10117550085	5,5	x	85	10	55
10117550100	5,5	x	100	10	70
10117550115	5,5	x	115	10	85
10117550130	5,5	x	130	10	100
10117550150	5,5	x	150	10	120

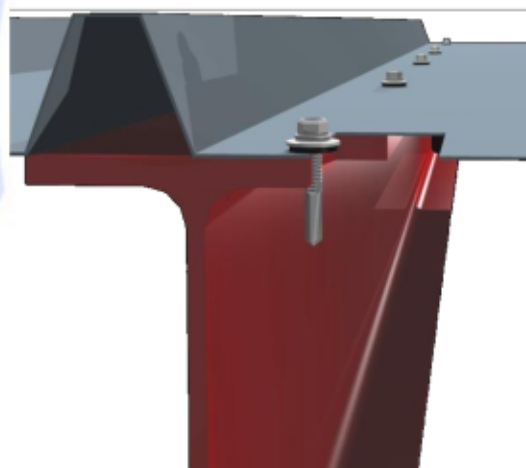


TKS-5

CL

1.000 Horas en C.N.S.
1.000 Hours in Salt Spray Test
1.000 Heures dans Ch.Bruiil.Sal.

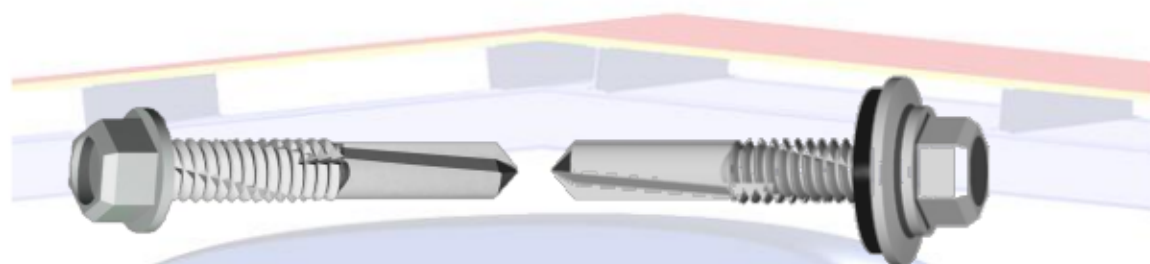
Ref.	D (mm.)		L.(mm.)	E (mm.)	L.Util (mm.)
	D	X			
11117550032	5,5	x	32	12,5	2



AUTOTALADRANTE VIGA INOXIDABLE

CLADDING FASTENERS
VIS POUR COUVERTURE CONVENTIONNELLE
FIJACIÓN DE CUBIERTA CONVENCIONAL

STAINLESS STEEL POINT NUMBER 5 SELF DRILLING SCREW/AUTOPERCEUSE POINTE 5 ACIER INOXIDABLE



DK-VIGA INOXIDABLE



Cabeza hexagonal de 8 mm.
Hex. washer head 8 mm.
Tête hexagonale 8 mm



Correas laminadas en caliente
(Máx. 10 mm. de espesor)
Thick profiles
(10 mm. max. thickness)
Profil laminé à chaud
(Max. 10 mm. d'épaisseur)

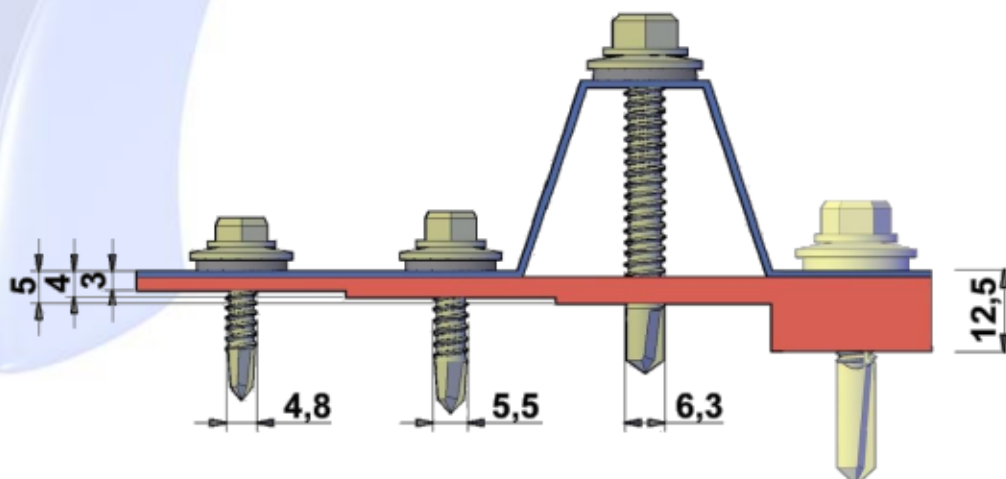


∅ 5,5 mm.:600 r.p.m.

Ref.	D (mm.)		L.(mm.)	E (mm.)	L.Util (mm.)
	X				
11115550038	5,5	x	38	10	8
11115550050	5,5	x	50	10	20
11115550065	5,5	x	65	10	35
11115550080	5,5	x	80	10	50
11115550100	5,5	x	100	10	70

A2

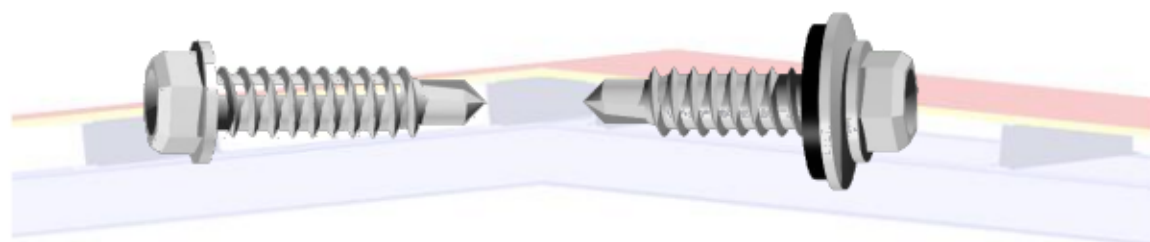
Acero Inoxidable A2
A2 Stainless steel
Acier inoxydable A2



TORNILLO PUNTA REDUCIDA Y RSL

CLADDING FASTENERS
VIS POUR COUVERTURE CONVENTIONNELLE
FIJACIÓN DE CUBIERTA CONVENCIONAL

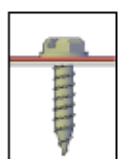
RSL AND REDUCED POINT SELF DRILLING SCREW/VIS AUTOPERCEUSE POINTE REDUITE ET RSL



PUNTA REDUCIDA



Cabeza hexagonal de 8 mm.
Hex. washer head 8 mm.
Tête hexagonale 8 mm



Tomillo de remates
Stitching screw
Vis de couture



Ø 6,3 mm.:1.600 r.p.m.

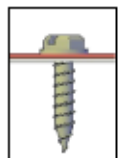
Ref.	D (mm.)		L (mm.)	E (mm.)	L.Util (mm.)
	X				
10115630020	6,3	x	20	2,5	9
10115630025	6,3	x	25	2,5	14
10115630032	6,3	x	32	2,5	21
10115630038	6,3	x	38	2,5	27
10115630050	6,3	x	50	2,5	39
10115630060	6,3	x	60	2,5	49



RSL



Cabeza hexagonal de 7 mm.
Hex. washer head 7 mm.
Tête hexagonale 7 mm

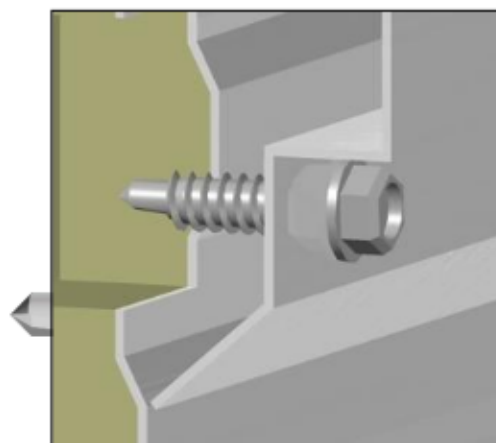


Tomillo de remates
Stitching screw
Vis de couture



Ø 6,3 mm.:2.000 r.p.m.

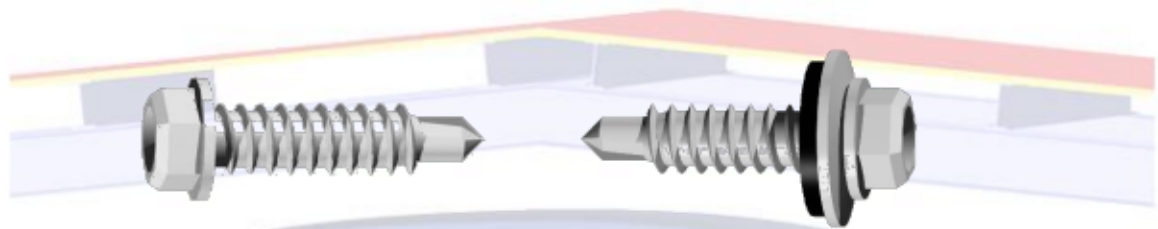
Ref.	D (mm.)		L (mm.)	E (mm.)	L.Util (mm.)
	X				
10131450015	4,5	x	15	1,5	12



TORNILLO PUNTA REDUCIDA INOXIDABLE

INOX REDUCED POINT SELF DRILLING SCREW/VIS AUTOPERCEUSE POINTE REDUITE INOXYDABLE

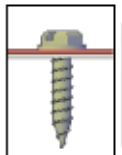
CLADDING FASTENERS
VIS POUR COUVERTURE CONVENTIONNELLE
FIJACIÓN DE CUBIERTA CONVENCIONAL



PUNTA REDUCIDA ACERO INOXIDABLE



Cabeza hexagonal de 8 mm.
Hex. washer head 8 mm.
Tête hexagonale 8 mm



Tomillo de remates
Stitching screw
Vis de couture

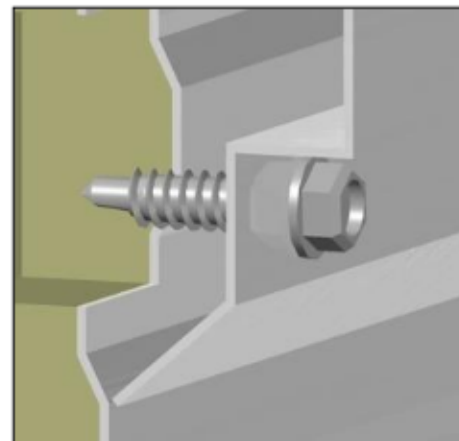


Ø 4,8 mm.:1.600 r.p.m.
Ø 5,5 mm.:1.400 r.p.m.
Ø 6,3 mm.:1.200 r.p.m.

A2

Acero Inoxidable A2
A2 Stainless steel
Acier inoxydable A2

Ref.	D (mm.)		L (mm.)	E (mm.)	L.Util (mm.)
	X				
11111480020	4,8	x	20	1,5	10
11111480022	5,5	x	22	2	11
11111480025	6,3	x	25	2,5	14
11111480050	6,5	x	50	2,5	39
11111480065	6,5	x	65	2,5	54



TORNILLOS CAB. TORX, DIN 7981 Y 7982

CLADDING FASTENERS
VIS POUR COUVERTURE CONVENTIONNELLE
FIJACIÓN DE CUBIERTA CONVENCIONAL

TORX HEAD, DIN7981 AND 7982 SCREWS/VIS TÊTE TORX, DIN 7981 ET DIN7982

TALADRANTE DIN7981(DIN7504N)



Cabeza Philips.
Philips Head.
Tête Philips.



Ref.	D (mm.)	X	L.(mm.)	E (mm.)
10124350095	3,5	x	9,5	2,5
10124350013	3,5	x	13	2,5
10124350016	3,5	x	16	2,5
10124350019	3,5	x	19	2,5
10124350025	3,5	x	25	2,5
10124390013	3,9	x	13	2,5
10124390016	3,9	x	16	2,5
10124390019	3,9	x	19	2,5
10124390025	3,9	x	25	2,5
10124390032	3,9	x	32	2,5
10124420013	4,2	x	13	2,5
10124420016	4,2	x	16	2,5
10124420019	4,2	x	19	2,5
10124420025	4,2	x	25	2,5
10124420038	4,2	x	38	2,5
10124480016	4,8	x	16	2,5
10124480019	4,8	x	19	2,5
10124480025	4,8	x	25	2,5
10124480032	4,8	x	32	2,5
10124480038	4,8	x	38	2,5
10124480050	4,8	x	50	2,5
10124480100	4,8	x	100	2,5
10124550016	5,5	x	16	2,5
10124550019	5,5	x	19	2,5
10124550025	5,5	x	25	2,5



Correas laminadas en frío.
Low thickness profiles.
Profil laminé à froid.

TORNILLO PARA FACHADAS ACERO INOXIDABLE A2



Cabeza Torx.
Torx Head.
Tête Torx.



Ref.	D (mm.)	X	L.(mm.)	E (mm.)
19123480025	4,8	x	25	3*
18121550025	5,5	x	25	3,5
18121550038	5,5	x	38	3,5
18121550050	5,5	x	50	3,5

*Tornillo Acero Inoxidable sólo apto para taladrar Aluminio

TALADRANTE DIN7982(DIN7504P)



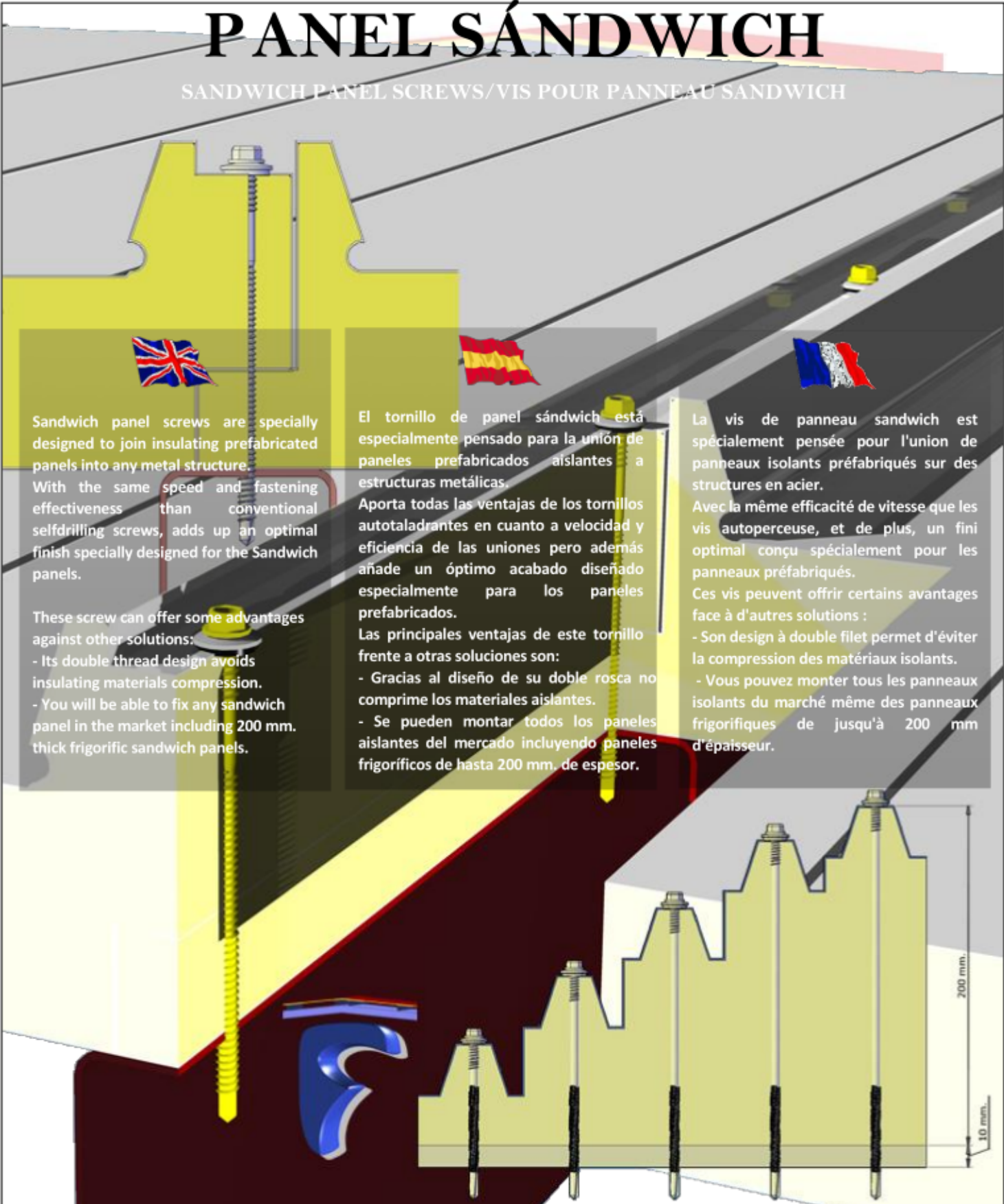
Cabeza Philips.
Philips Head.
Tête Philips.



Ref.	D (mm.)	X	L.(mm.)	E (mm.)
10125350016	3,5	x	16	2,5
10125350025	3,5	x	25	2,5
10125390016	3,9	x	16	2,5
10125390019	3,9	x	19	2,5
10125390025	3,9	x	25	2,5
10125390032	3,9	x	32	2,5
10125420013	4,2	x	13	2,5
10125420016	4,2	x	16	2,5
10125420019	4,2	x	19	2,5
10125420025	4,2	x	25	2,5
10125420032	4,2	x	32	2,5
10125420050	4,2	x	50	2,5
10125480016	4,8	x	16	2,5
10125480025	4,8	x	25	2,5
10125480038	4,8	x	38	2,5
10125480045	4,8	x	45	2,5
10125550038	5,5	x	38	2,5
10125550060	5,5	x	60	2,5

PANEL SÁNDWICH

SANDWICH PANEL SCREWS/VIS POUR PANNEAU SANDWICH

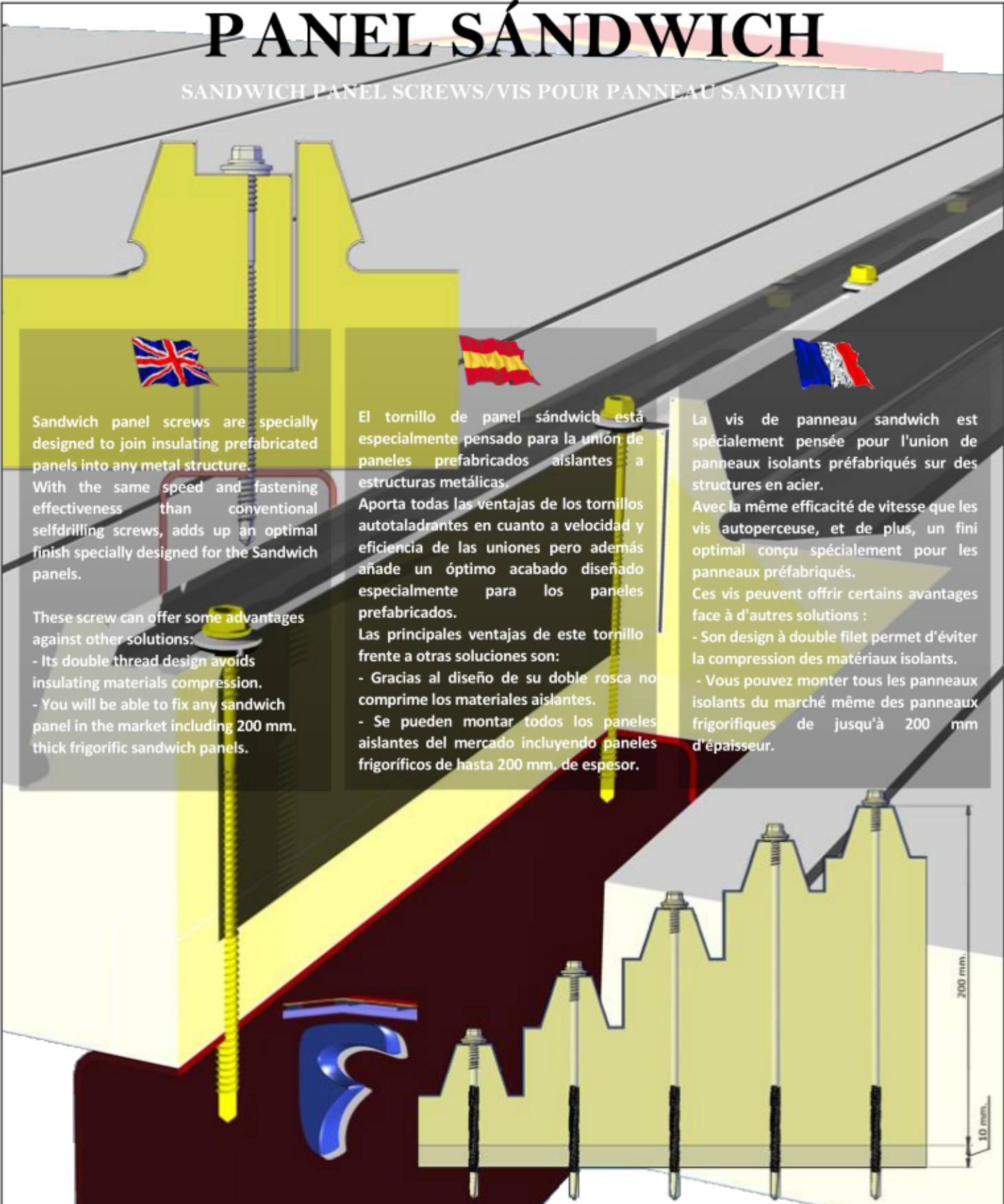


Sandwich panel screws are specially designed to join insulating prefabricated panels into any metal structure.

With the same speed and fastening effectiveness than conventional selfdrilling screws, adds up an optimal finish specially designed for the Sandwich panels.

These screw can offer some advantages against other solutions:

- Its double thread design avoids insulating materials compression.
- You will be able to fix any sandwich panel in the market including 200 mm. thick frigorific sandwich panels.

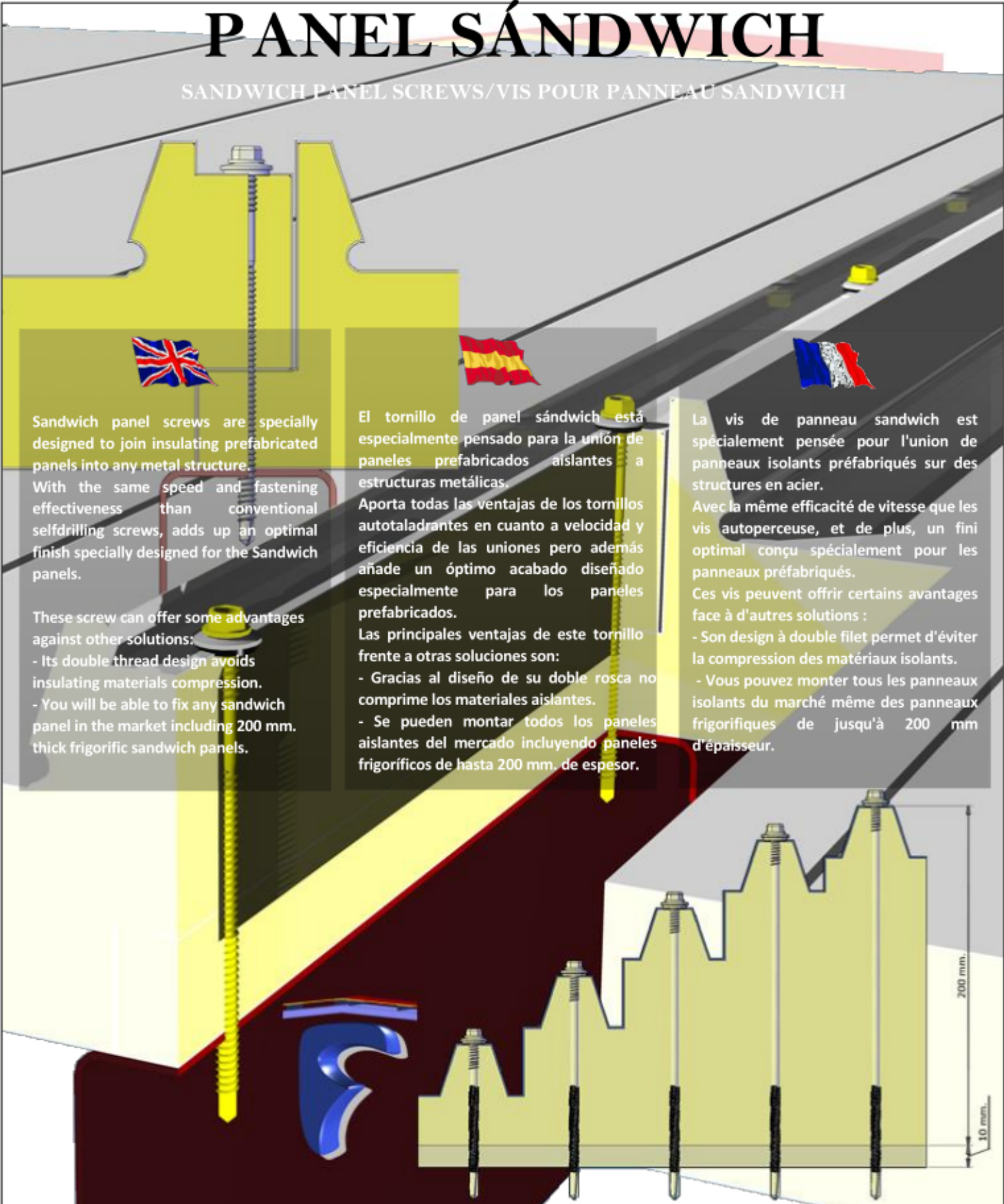


El tornillo de panel sándwich está especialmente pensado para la unión de paneles prefabricados aislantes a estructuras metálicas.

Aporta todas las ventajas de los tornillos autotaladrantes en cuanto a velocidad y eficiencia de las uniones pero además añade un óptimo acabado diseñado especialmente para los paneles prefabricados.

Las principales ventajas de este tornillo frente a otras soluciones son:

- Gracias al diseño de su doble rosca no comprime los materiales aislantes.
- Se pueden montar todos los paneles aislantes del mercado incluyendo paneles frigoríficos de hasta 200 mm. de espesor.



La vis de panneau sandwich est spécialement pensée pour l'union de panneaux isolants préfabriqués sur des structures en acier.

Avec la même efficacité de vitesse que les vis autoperceuse, et de plus, un fini optimal conçu spécialement pour les panneaux préfabriqués.

Ces vis peuvent offrir certains avantages face à d'autres solutions :

- Son design à double filet permet d'éviter la compression des matériaux isolants.
- Vous pouvez monter tous les panneaux isolants du marché même des panneaux frigorifiques de jusqu'à 200 mm d'épaisseur.

TORNILLO AUTOTALADRANTE DE PANEL SÁNDWICH PUNTA Nº 3

Ref.	D (mm.)	X	L.(mm.)	E (mm.)	L.Util (mm.)
10120550060	5,5/6,3	x	60	5	46
10120550082	5,5/6,3	x	82	5	68
10120550098	5,5/6,3	x	98	5	84
10120550115	5,5/6,3	x	115	5	100
10120550125	5,5/6,3	x	125	5	110
10120550130	5,5/6,3	x	130	5	115
10120550150	5,5/6,3	x	150	5	135
10120550180	5,5/6,3	x	180	5	164
10120550200	5,5/6,3	x	200	5	184
10120550230	5,5/6,3	x	230	5	214



Cabeza hexagonal de 8 mm.
Hex. washer head 8 mm.
Tête hexagonale 8 mm



Correas laminadas en frío.
Low thickness profiles.
Profil laminé à froid.



Ø 5,5 mm.:1.800 r.p.m.

TORNILLO AUTOTALADRANTE DE PANEL SÁNDWICH PUNTA Nº 5

Ref.	D (mm.)	X	L.(mm.)	E (mm.)	L.Util (mm.)
10122550075	5,5/6,3	x	75	10	45
10122550105	5,5/6,3	x	105	10	75
10122550115	5,5/6,3	x	115	10	85
10122550130	5,5/6,3	x	130	10	100
10122550150	5,5/6,3	x	150	10	120
10122550175	5,5/6,3	x	175	10	145
10122550190	5,5/6,3	x	190	10	160
10122550210	5,5/6,3	x	210	10	180
10122550240	5,5/6,3	x	240	10	210
10122550285	5,5/6,3	x	285	10	255



Cabeza hexagonal de 8 mm.
Hex. washer head 8 mm.
Tête hexagonale 8 mm



Correas laminadas en caliente
(Máx. 10 mm. de espesor)
Thick profiles
(10 mm. max. thickness)
Profil laminé à chaud
(Max. 10 mm. d'épaisseur)



Ø 5,5 mm.:1.600 r.p.m.

TORNILLO AUTOTALADRANTE DE PANEL SÁNDWICH PUNTA Nº 3 INOXIDABLE

Ref.	Diagram 1		Diagram 2		L.Util (mm.)
	D (mm.)	X	L (mm.)	E (mm.)	
11123550070	5,5/6,3	x	70	5	56
11123550085	5,5/6,3	x	85	5	71
11123550110	5,5/6,3	x	110	5	96
11123550130	5,5/6,3	x	130	5	115
11123550150	5,5/6,3	x	150	5	135
11123550165	5,5/6,3	x	165	5	150
11123550180	5,5/6,3	x	180	5	165
11123550200	5,5/6,3	x	200	5	185
11123550230	5,5/6,3	x	230	5	214



Cabeza hexagonal de 8 mm.
Hex. washer head 8 mm.
Tête hexagonale 8 mm



Correas laminadas en frío.
Low thickness profiles.
Profil laminé à froid.

A2

Acero Inoxidable A2
A2 Stainless steel
Acier inoxydable A2

TORNILLO AUTOTALADRANTE DE PANEL SÁNDWICH PUNTA Nº 5 INOXIDABLE

Ref.	Diagram 1		Diagram 2		L.Util (mm.)
	D (mm.)	X	L (mm.)	E (mm.)	
11125550075	5,5/6,3	x	75	10	45
11125550095	5,5/6,3	x	95	10	65
11125550110	5,5/6,3	x	110	10	80
11125550125	5,5/6,3	x	125	10	95
11125550150	5,5/6,3	x	150	10	120
11125550165	5,5/6,3	x	165	10	135
11125550185	5,5/6,3	x	185	10	155
11125550210	5,5/6,3	x	210	10	180
11125550240	5,5/6,3	x	240	10	210



Cabeza hexagonal de 8 mm.
Hex. washer head 8 mm.
Tête hexagonale 8 mm



Correas laminadas en caliente
(Máx. 10 mm. de espesor)
Thick profiles
(10 mm. max. thickness)
Profil laminé à chaud
(Max. 10 mm. d'épaisseur)

A2

Acero Inoxidable A2
A2 Stainless steel
Acier inoxydable A2